

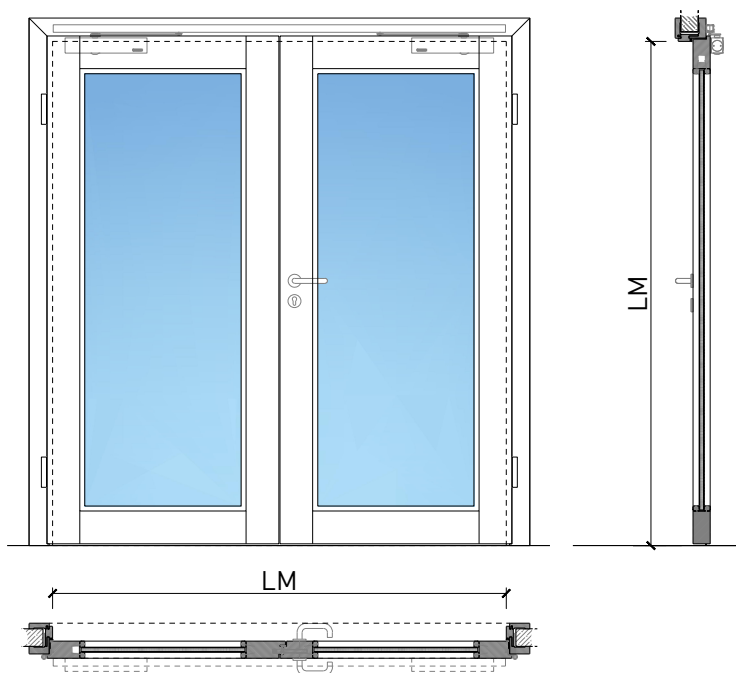


**2-flügelige Türe EI30 verglast**  
VKF 23700

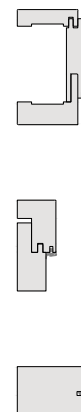
FeuerschutzTeam AG  
Kirchstrasse 3 ■ 5505 Brunegg  
Tel. 041 810 35 31 Fax. 041 810 35 32

**SCHREINEREI**  
**SCHNEIDER** 

## Übersicht



## Zargenarten



### Beschreibung:

- Feuerhemmende EI30 Drehtür
- EI 30 Zulassung gem. VKF
- LM. max.  $\leq 3312 \times 3795$  mm
- Fläche  $\leq 11.40$  m<sup>2</sup>
- Rauchschutz S<sub>200</sub>
- Schallschutz bis Rw 40 dB
- Einbruchschutz bis RC3
- Beschusshemmung bis FB4 NS
- Nassraumtüre
- Feuchtraumtüre

### Zargen:

- Aluminiumzargen
- Blockfutterzarge
- Blockzarge / Blendrahmen
- Holzumfassungszarge
- Stahlumfassungs- / Stahleckzarge
- Stahlblockzarge
- mit Oberlichtern, Oberblenden und Seitenteilen möglich

### Einbau in:

- Massivbauwand
- Leichtbauwand
- Lignum Vollwände EI30, 60 und 90: gemäss Lignumdokumentation 4.1

### Holzarten Zargen:

- Laub- und Nadelhölzer

### Türblätter:

- Massivholz Rahmentüren 59 mm
- Massivholz Rahmentüren 68 mm
- Diverse Aufdopplungen möglich
- Friesbreite umlaufend  $\geq 60$ mm

### Holzarten für Türblätter:

- Laub- und Nadelhölzer

### Holzarten und Oberflächen:

- Laub- und Nadelhölzer
- Deckfurniere und Massivaufdopplungen
- Kunstharzdecklagen
- Sockelbleche und Dekore
- Profilierungen
- Verkleidungen aus Stahlblech, Niro, Alu, Messing
- Roh oder grundiert für Anstrich
- Farblos lackiert oder geölt
- Nach Muster gebeizt und lackiert
- RAL / NCS lackiert oder Sondertöne

### Verglasung / Füllung:

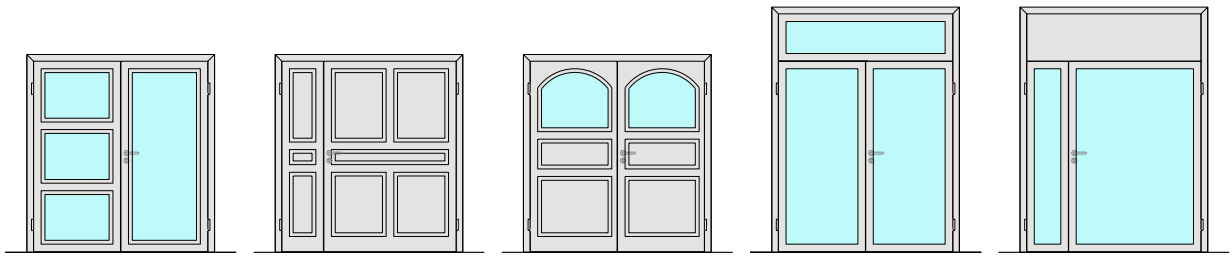
- Brandschutz- Klargläser
- Brandschutz- Strukturgläser
- Flächenbündige Verglasung
- Isoliergläser
- Schallschutzgläser
- Einbruchhemmende Gläser
- Beschusshemmende Gläser
- Gläser mit Folien und Veredelungen
- Holzfüllungen glatt oder profiliert

## Eigenschaften

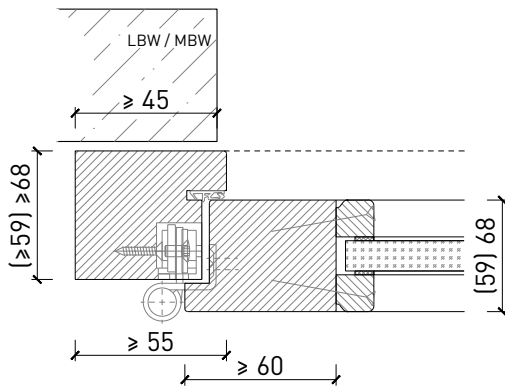
Eigenschaft		Rahmentüre 59/68 2 FLG. EI30	
<b>Funktionen</b>	Brandschutz (VKF-Nummer)	23700	
	Dauerfunktion (SN-EN 1191)	C5	
	Rauchschutz (SN-EN 1634-3)	S200	
	Schallschutz (SN-EN ISO 10140-2)	bis Rw 40 dB	
	Panik (SN-EN 179)	Ja	
	Panik (SN-EN 1125)	Ja	
	Einbruchschutz (SN-EN 1627)	bis RC3	
	Durchschusshemmung (SN-EN 1522)	bis FB4 NS	
	Klima (SN-EN 12219)	3c-3e	
	Feuchtraum	Ja	
	Nassraum (RAL RG 426)	Ja	
	<b>Lichtmass LM</b>		≤ 3312 x ≤ 3795 mm, Fläche ≤ 11.40 m <sup>2</sup>
<b>Oberblendenhöhe</b>		≤ 1200 mm	
<b>Einbau</b>	Leichtbauwand (SN-EN 1363-1)	Ja	
	Massivbauwand (SN-EN 1363-1)	Ja	
	Lignumwände (STP)	Ja	
	FeuerschutzTeam Verglasungssysteme	Nein	
	FeuerschutzTeam Wand	Nein	
<b>Holzarten</b>	Zargenausführung	Laub- und Nadelhölzer	
	Flügelausführung	Laub- und Nadelhölzer	
<b>Sonderformen</b>		Flügel mit Rundbogen (kreisförmig, elliptisch, Segment- und Korbbogen)	
<b>Servicetüre</b>	Einbau	Nein	
	Dimensionen	-	
<b>Glas / Füllung</b>	Einbau von Glas	Ja	
	Beschichtung der Gläser mit PVC-Folien ≤ 0.4 mm	Ja	
	Einbau von Füllungen	Ja	
<b>Bänder</b>	Objekband	Ja	
	verdecktliegendes Band	Ja	
<b>Türschliesser</b>	offen	Ja	
	verdecktliegender Türschliesser	Ja	
<b>dekorative Oberflächen</b>	Metalle (Edelstahl, Stahl, Messing, vollflächig (verklebt) oder in Teilflächen aufgeklebt)	Ja	
	Glas ≤ 4 mm auf Türflügel geklebt	Ja	
	brennbare Oberflächenschicht	Ja	
	dekorative Fräsungen	Ja	

Weitere mögliche Ausführungsvarianten und Multifunktionen auf Anfrage.

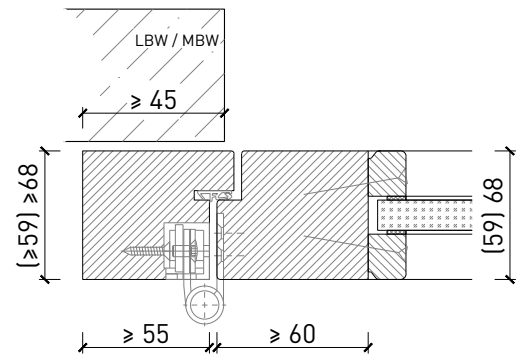
## Blockzarge



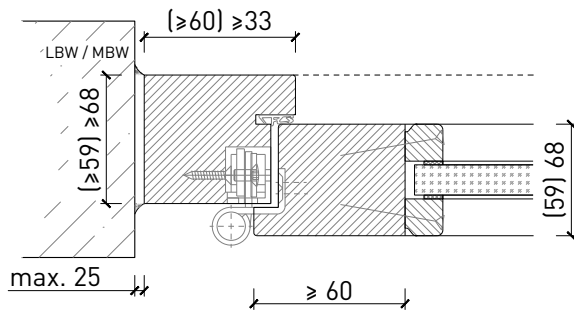
Blendrahmen 59 / 68 mm, Türe gefälzt



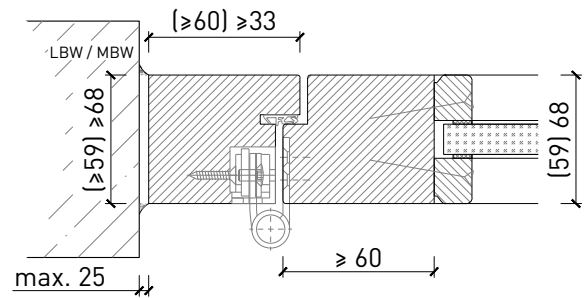
Blendrahmen 59 / 68 mm, Türe stumpf



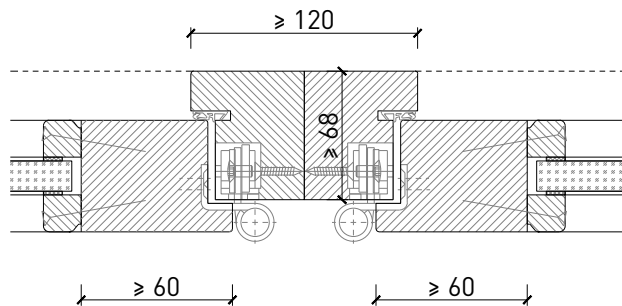
Blockrahmen 59 / 68 mm, Türe gefälzt



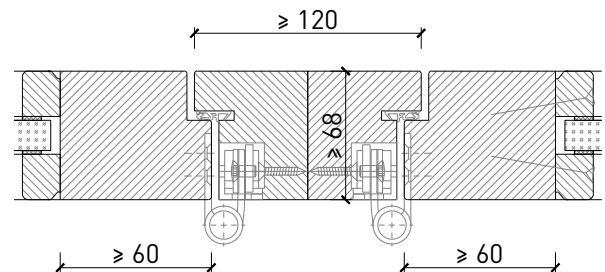
Blockrahmen 59 / 68 mm, Türe stumpf



Blockrahmen-Kopplung 68 mm, Türe gefälzt

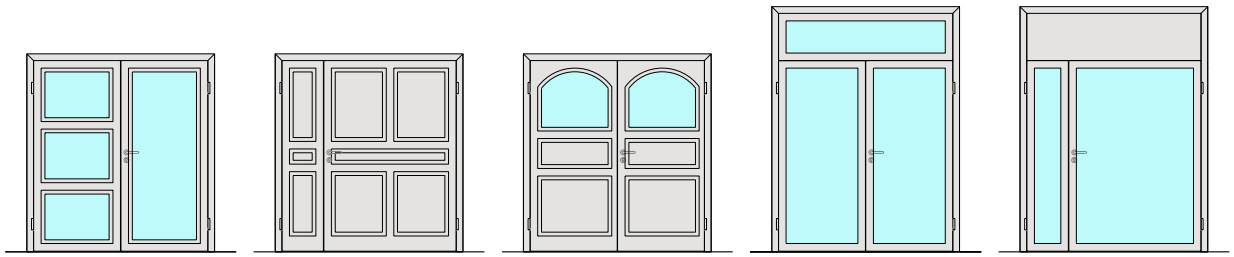


Blockrahmen-Kopplung 68 mm, Türe stumpf

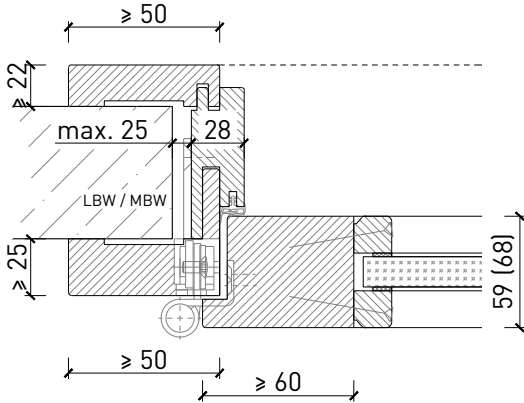


Weitere mögliche Ausführungsvarianten und Multifunktionen auf Anfrage.

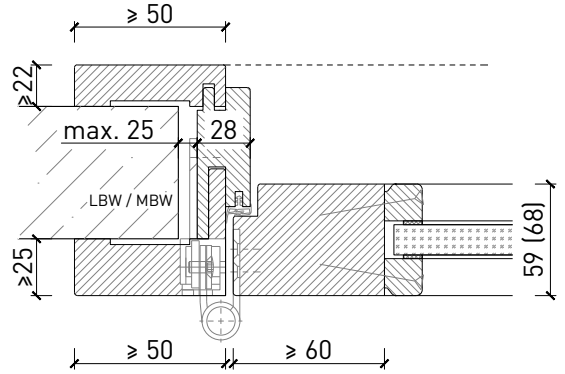
## Holzumfassungs- und Blockfutterzarge



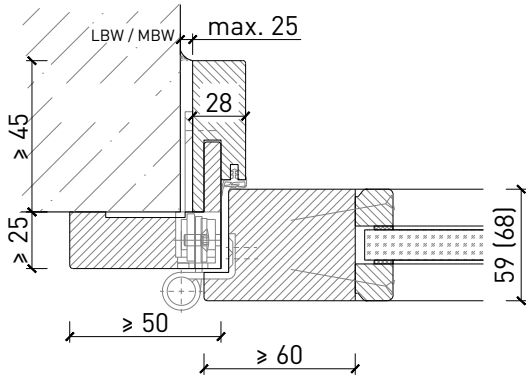
Holzumfassungsfutter, Türe gefälzt



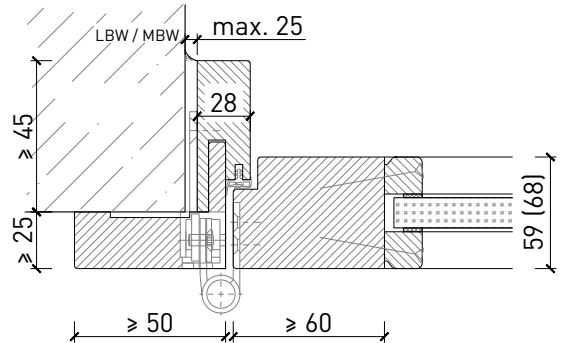
Holzumfassungsfutter, Türe stumpf



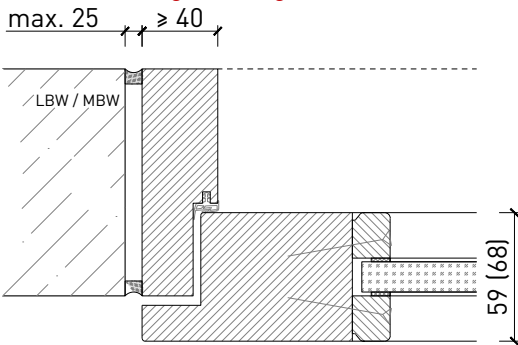
Umfassungsfutter, Türe gefälzt



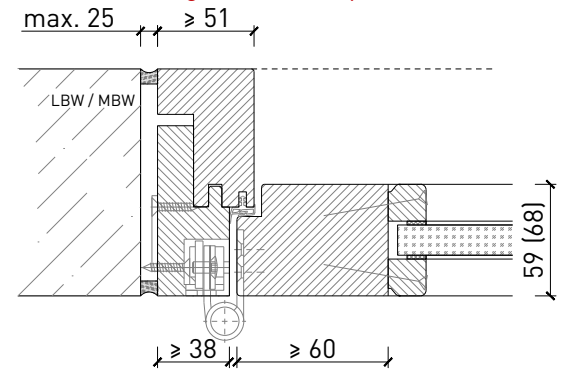
Umfassungsfutter, Türe stumpf



Blockfutterzarge, Türe gefälzt

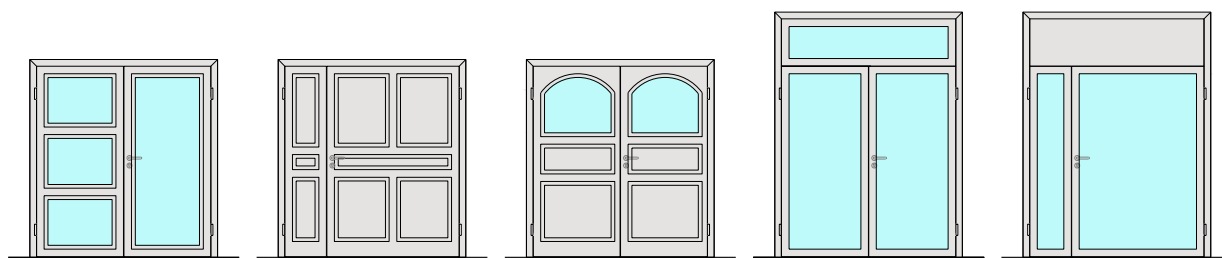


Blockfutterzarge, Türe stumpf



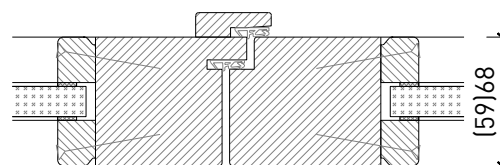
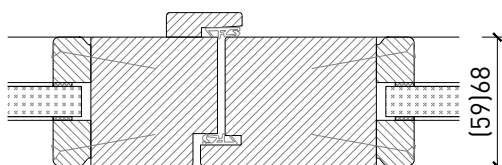
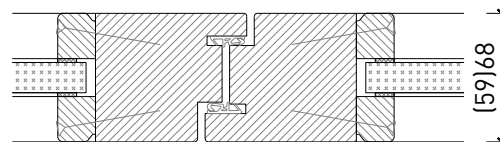
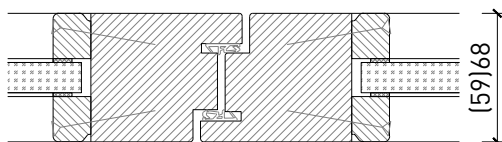
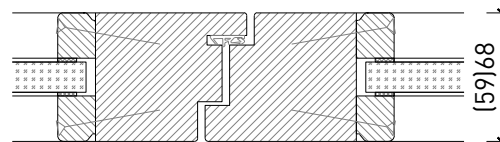
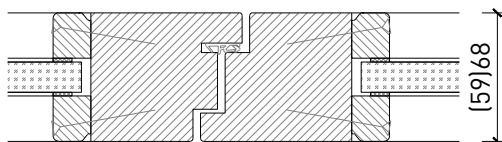
Weitere mögliche Ausführungsvarianten und Multifunktionen auf Anfrage.

## Mittelpartie



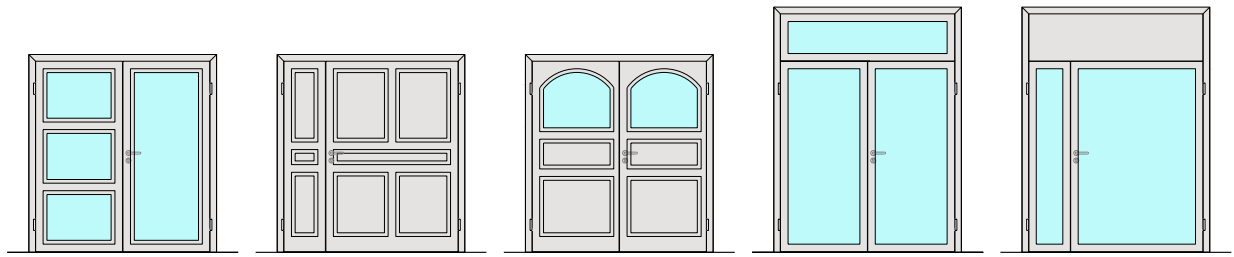
Mittelpartie 59 / 68 mm, Türe gefälzt

Mittelpartie 59 / 68 mm, Türe stumpf



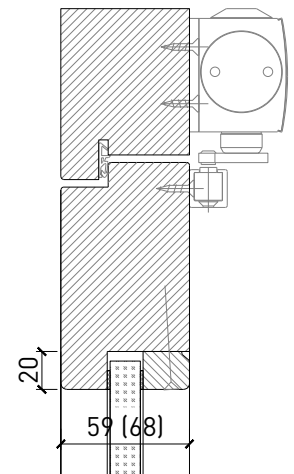
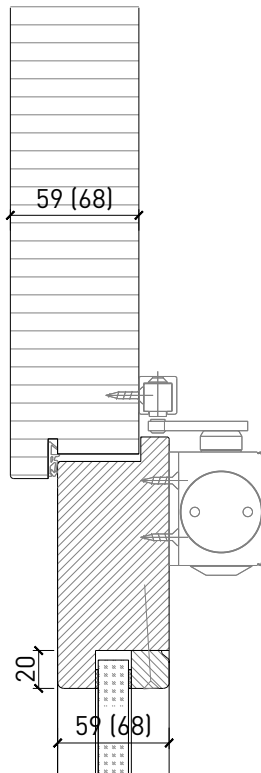
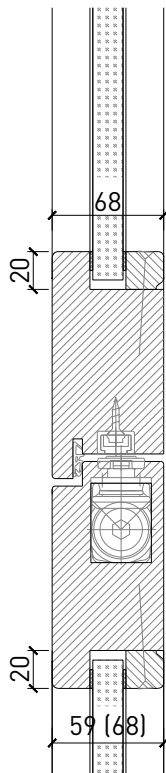
Weitere mögliche Ausführungsvarianten und Multifunktionen auf Anfrage.

## Oberteil. Türschliesser. Bodenanschluss

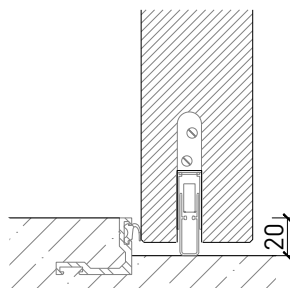


Türe / Oberteil verglast\* Türe / Oberteil voll\*  
 integrierter Türschliesser\* Türschliesser bandseitig\*

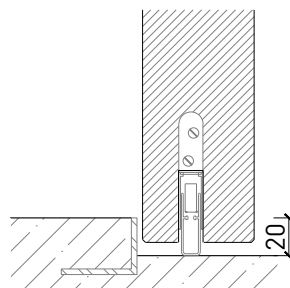
Türschliesser bandseitig\*



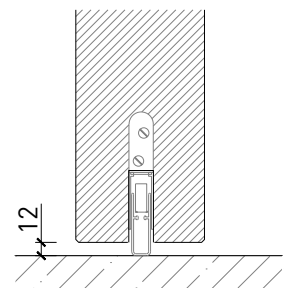
Anschlagwinkel mit  
 Dichtung 40x30\*



Anschlagwinkel 40x30\*

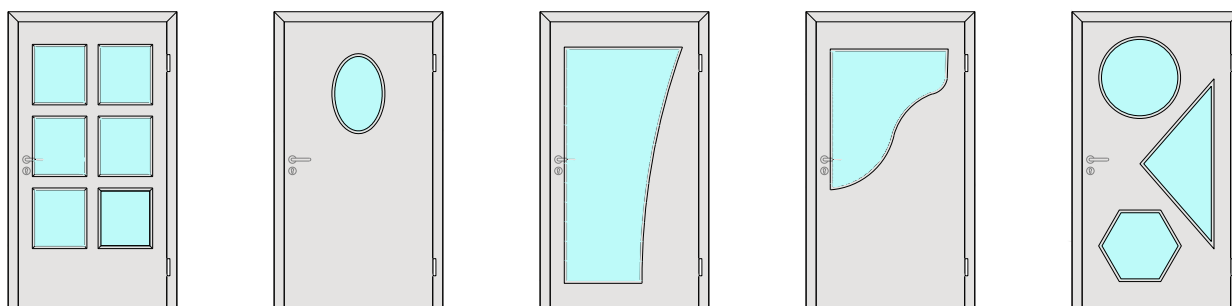


Streiftüre

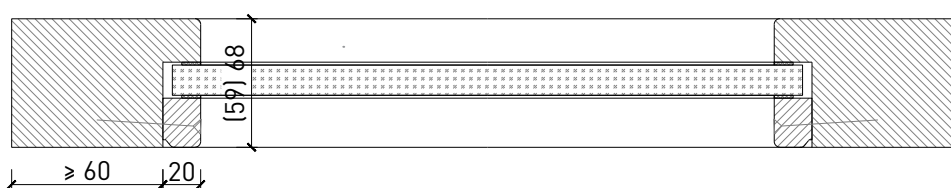


\* Ausführungen untereinander kombinierbar  
 Weitere mögliche Ausführungsvarianten und Multifunktionen auf Anfrage.

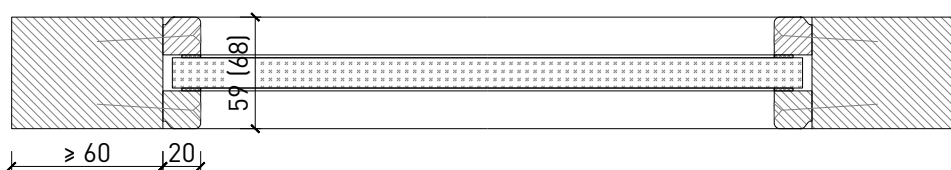
## Verglasungen



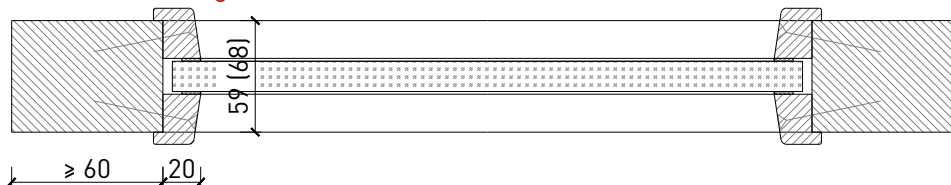
Glas mittig  
Glasleiste einseitig



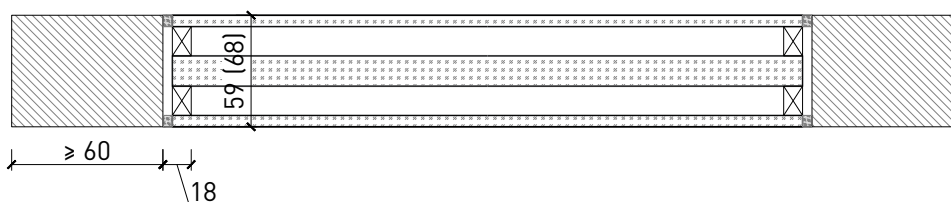
Glas mittig  
Glasleisten gerade



Glas mittig,  
Glasleisten schräg



Plano-Verglasung



Weitere mögliche Ausführungsvarianten und Multifunktionen auf Anfrage.