

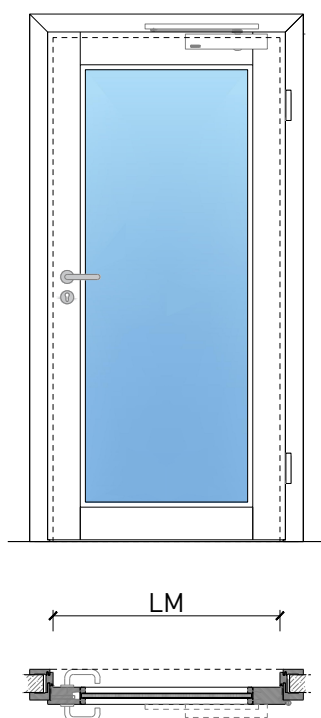


1-flüglige Türe EI30 verglast
VKF 23698

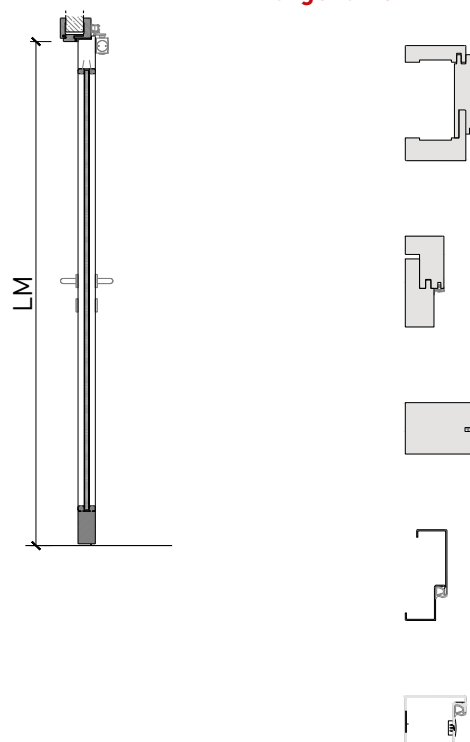
FeuerschutzTeam AG
Kirchstrasse 3 ■ 5505 Brunegg
Tel. 041 810 35 31 Fax. 041 810 35 32

SCHREINEREI
SCHNEIDER 

Übersicht



Zargenarten



Beschreibung:

- Feuerhemmende EI30 Drehtür
- EI30 Anerkennung gem. VKF
LM. max. $\leq 1437 \times 3450$ mm
Fläche ≤ 4.50 m²
- Rauchschutz S₂₀₀
- Schallschutz bis Rw 40 dB
- Einbruchschutz bis RC3
- Beschusshemmung bis FB4 NS
- Nassraumtüre
- Feuchtraumtüre

Zargen:

- Blockfutterzarge
- Blockzarge / Blendrahmen
- Holzumfassungzarge
- Stahlumfassungs- / Stahleckzarge
- Stahlblockzarge
- mit Oberlichtern, Oberblenden und Seitenteilen möglich

Einbau in:

- Massivbauwand
- Leichtbauwand
- Lignum Vollwände EI30, 60 und 90:
gemäss Lignumdokumentation 4.1

Holzarten Zargen:

- Laub- und Nadelhölzer

Türblätter:

- Massivholz Rahmentüren 59 mm
- Massivholz Rahmentüren 68 mm
- Diverse Aufdopplungen möglich
- Friesbreite umlaufend ≥ 60 mm

Holzarten für Türblätter:

- Laub- und Nadelhölzer

Holzarten und Oberflächen:

- Laub- und Nadelhölzer
- Deckfurniere und Massivaufdopplungen
- Kunstharzdecklagen
- Sockelbleche und Dekore
- Profilierungen
- Verkleidungen aus Stahlblech, Niro, Alu, Messing
- Roh oder grundiert für Anstrich
- Farblos lackiert oder geölt
- Nach Muster gebeizt und lackiert
- RAL / NCS lackiert oder Sondertöne

Verglasung / Füllung:

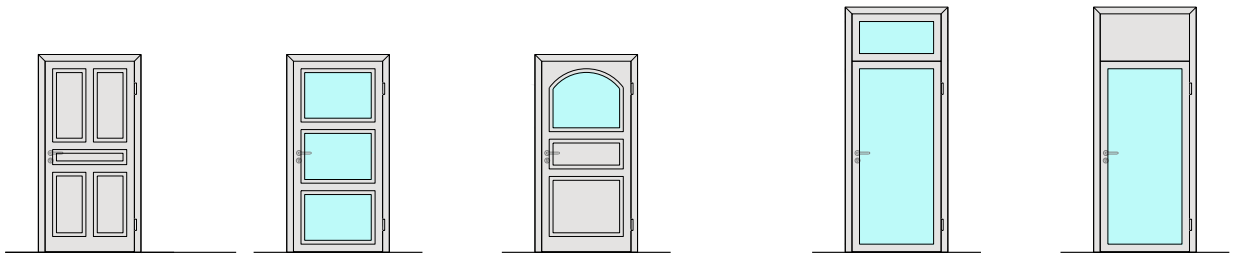
- Brandschutz- Klargläser
- Brandschutz- Strukturgläser
- Flächenbündige Verglasung
- Isoliertgläser
- Schallschutzgläser
- Einbruchhemmende Gläser
- Beschusshemmende Gläser
- Gläser mit Folien und Veredelungen
- Holzfüllungen glatt oder profiliert

Eigenschaften

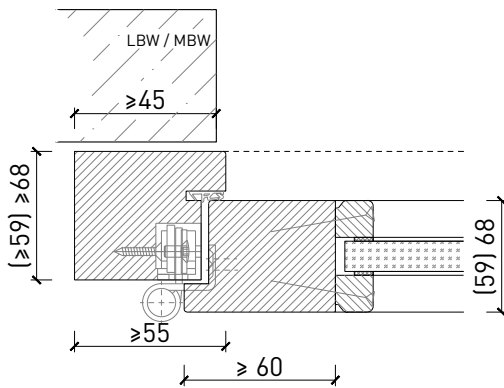
Eigenschaft		Rahmentüre 59/68 1 FLG. EI30	
Funktionen	Brandschutz (VKF-Nummer)	23698	
	Dauerfunktion (SN-EN 1191)	C5	
	Rauchschutz (SN-EN 1634-3)	S200	
	Schallschutz (SN-EN ISO 10140-2)	bis Rw 40 dB	
	Panik (SN-EN 179)	Ja	
	Panik (SN-EN 1125)	Ja	
	Einbruchschutz (SN-EN 1627)	bis RC3	
	Durchschusshemmung (SN-EN 1522)	bis FB4 NS	
	Klima (SN-EN 12219)	3c-3e	
	Feuchtraum	Ja	
	Nassraum (RAL RG 426)	Ja	
	Lichtmass LM		≤ 1437 x ≤ 3450 mm, Fläche ≤ 4.50 m ²
Oberblendenhöhe		≤ 1200 mm	
Einbau	Leichtbauwand (SN-EN 1363-1)	Ja	
	Massivbauwand (SN-EN 1363-1)	Ja	
	Lignumwände (STP)	Ja	
	FeuerschutzTeam Verglasungssysteme	Nein	
	FeuerschutzTeam Wand	Nein	
Holzarten	Zargenausführung	Laub- und Nadelhölzer	
	Flügelausführung	Laub- und Nadelhölzer	
Sonderformen		Flügel mit Rundbogen (kreisförmig, elliptisch, Segment- und Korbbogen)	
Servicetüre	Einbau	Nein	
	Dimensionen	-	
Glas / Füllung	Einbau von Glas	Ja	
	Beschichtung der Gläser mit PVC-Folien ≤ 0.4 mm	Ja	
	Einbau von Füllungen	Ja	
Bänder	Objekband	Ja	
	verdecktliegendes Band	Ja	
Türschliesser	offen	Ja	
	verdecktliegender Türschliesser	Ja	
dekorative Oberflächen	Metalle (Edelstahl, Stahl, Messing, vollflächig (verklebt) oder in Teilflächen aufgeklebt)	Ja	
	Glas ≤ 4 mm auf Türflügel geklebt	Ja	
	brennbare Oberflächenschicht	Ja	
	dekorative Fräsungen	Ja	

Weitere mögliche Ausführungsvarianten und Multifunktionen auf Anfrage.

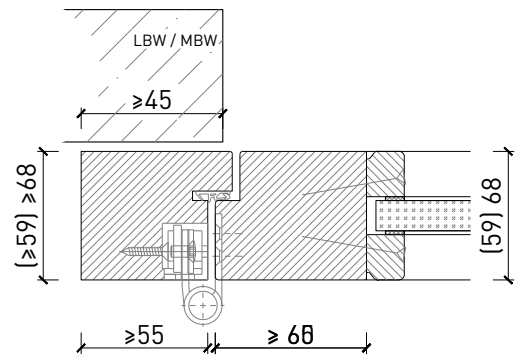
Blockzarge



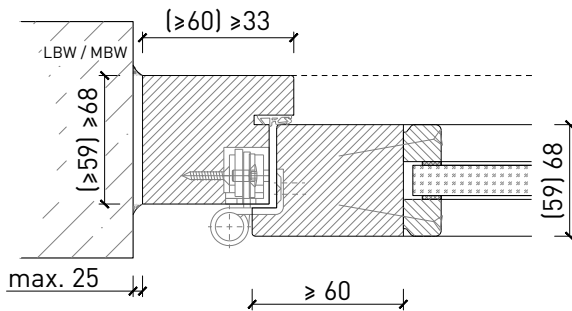
Blendrahmen 59 / 68 mm, Türe gefälzt



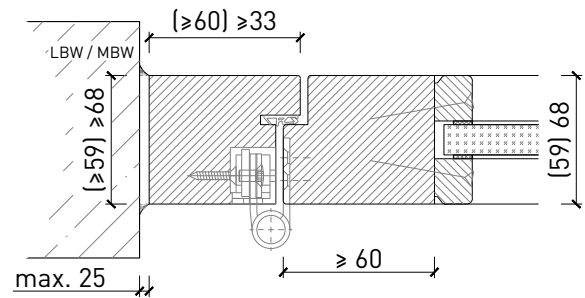
Blendrahmen 59 / 68 mm, Türe stumpf



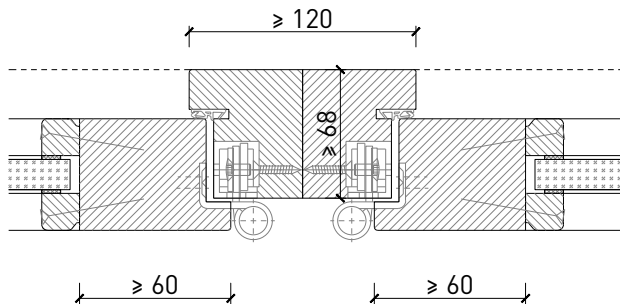
Blockrahmen 59 / 68 mm, Türe gefälzt



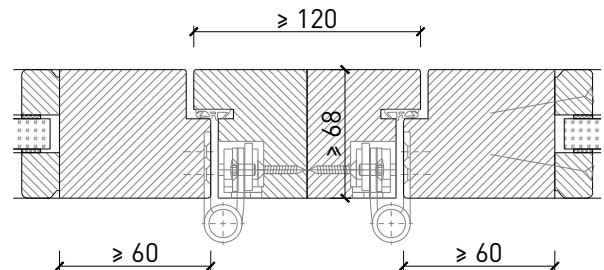
Blockrahmen 59 / 68 mm, Türe stumpf



Blockrahmen-Kopplung 68 mm, Türe gefälzt

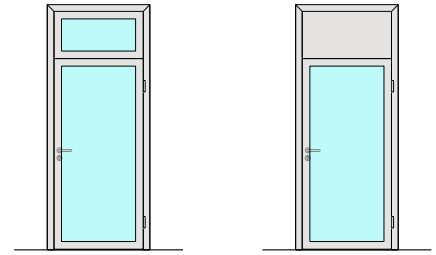
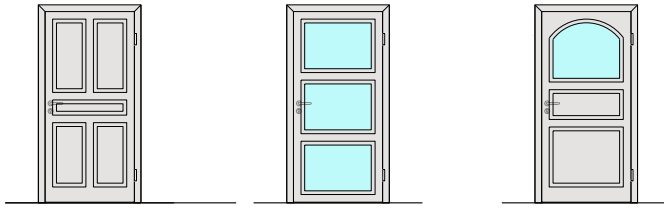


Blockrahmen-Kopplung 68 mm, Türe stumpf

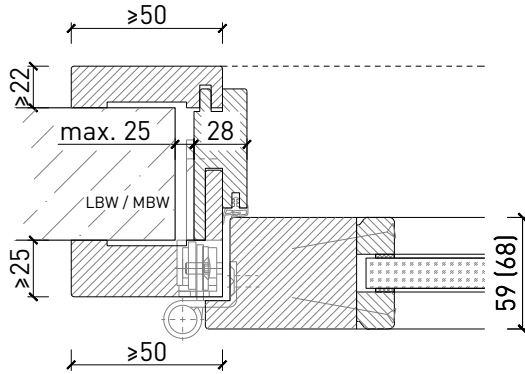


Weitere mögliche Ausführungsvarianten und Multifunktionen auf Anfrage.

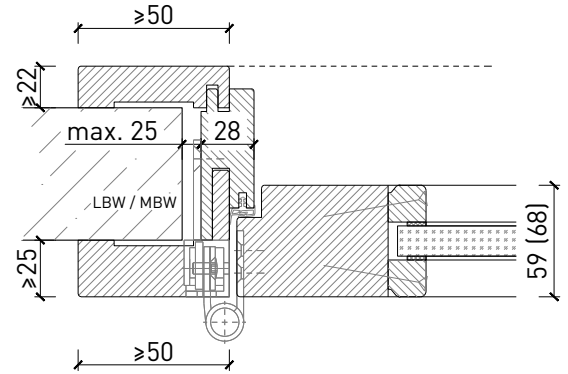
Holzumfassungs- und Blockfutterzarge



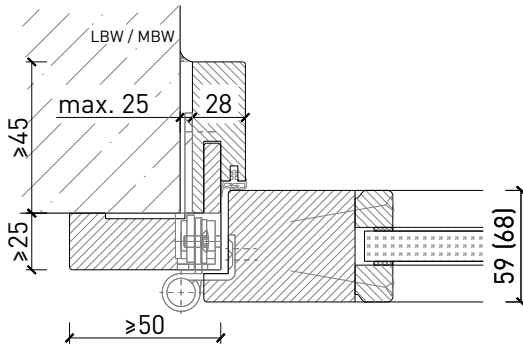
Holzumfassungsfutter, Türe gefälzt



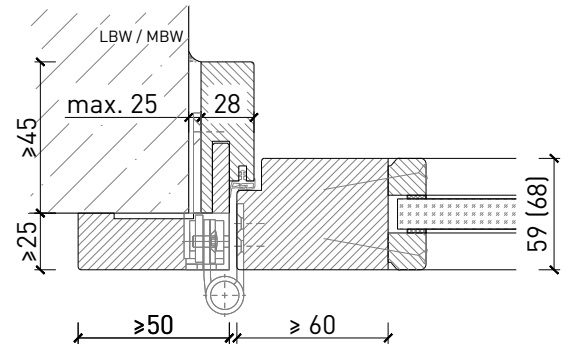
Holzumfassungsfutter, Türe stumpf



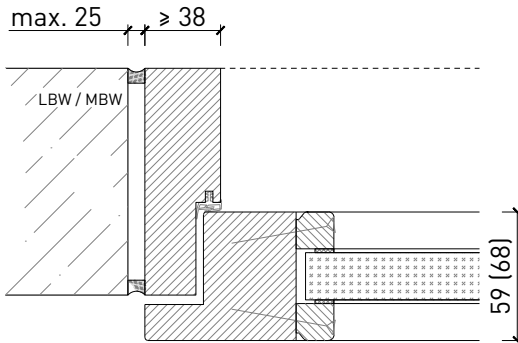
Renovierungsfutter, Türe gefälzt



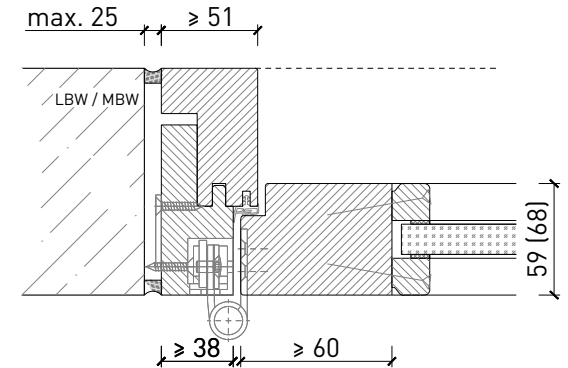
Renovierungsfutter, Türe stumpf



Blockfutterzarge, Türe gefälzt

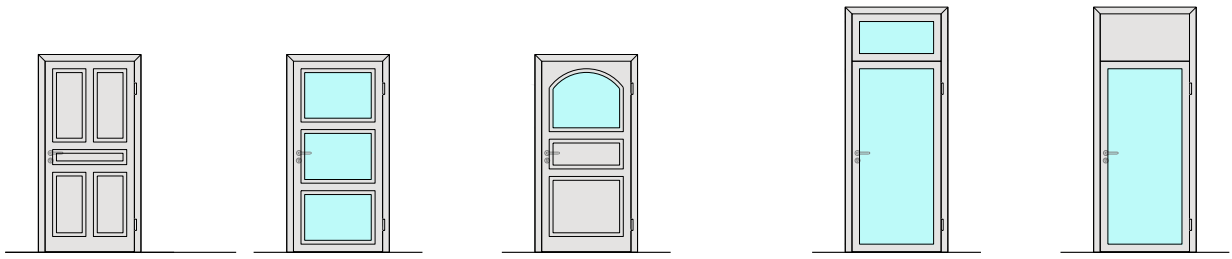


Blockfutterzarge, Türe stumpf

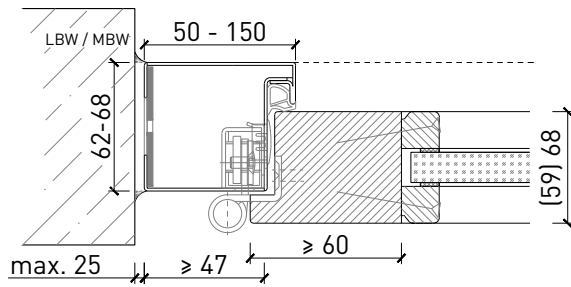


Weitere mögliche Ausführungsvarianten und Multifunktionen auf Anfrage.

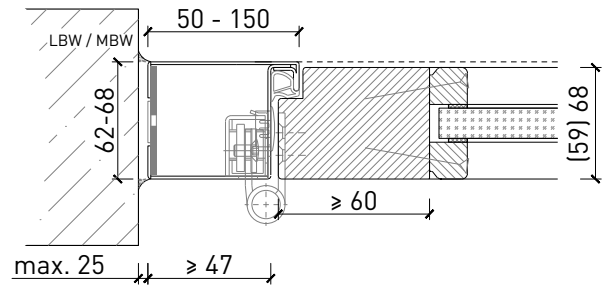
Stahlblockzarge



Stahlblockzarge, Türe gefälzt

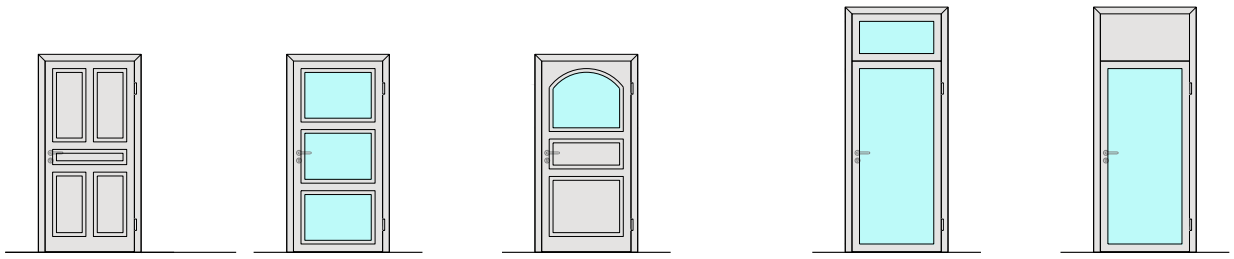


Stahlblockzarge, Türe stumpf

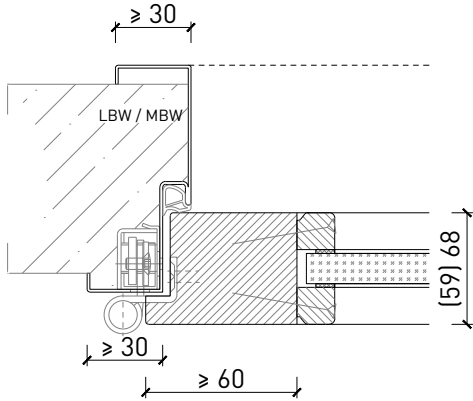


Weitere mögliche Ausführungsvarianten und Multifunktionen auf Anfrage.

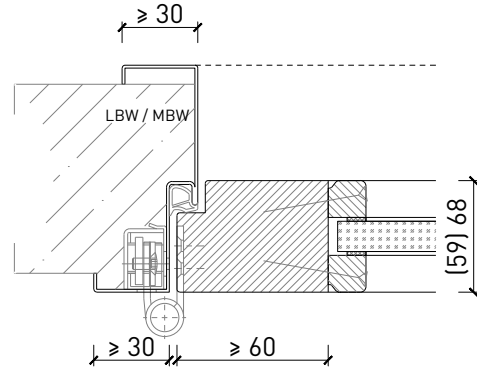
Stahlzarge



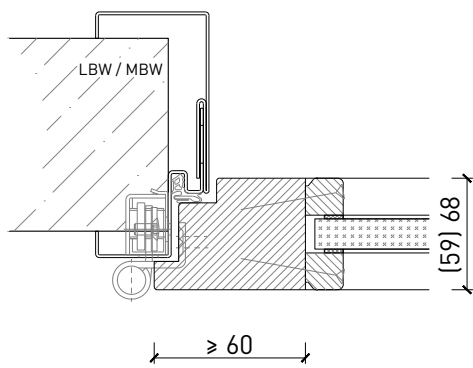
Stahlfassungs­zarge, Türe gefälzt



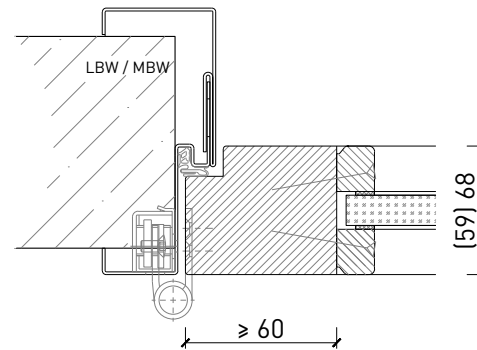
Stahlfassungs­zarge, Türe stumpf



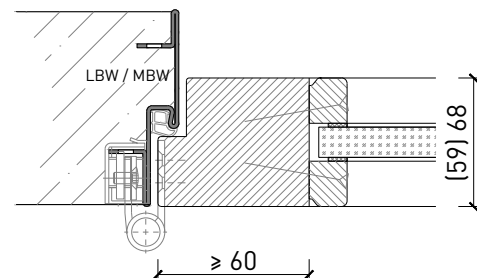
Zweiteilige Stahlfassungs­zarge, Türe gefälzt



Zweiteilige Stahlfassungs­zarge, Türe stumpf

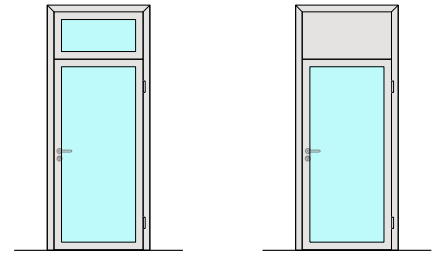
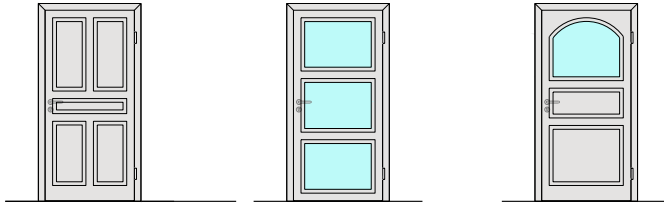


Spiegellose Stahlfassungs­zarge, Türe stumpf



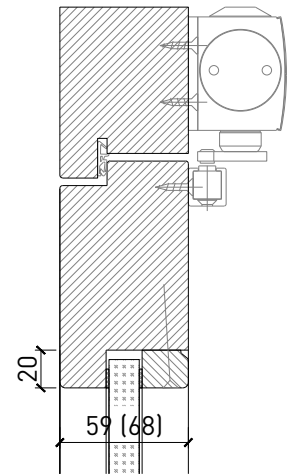
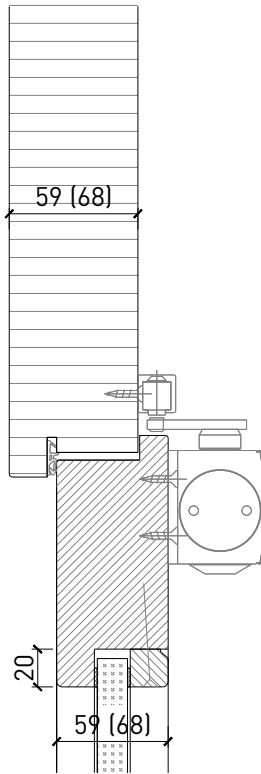
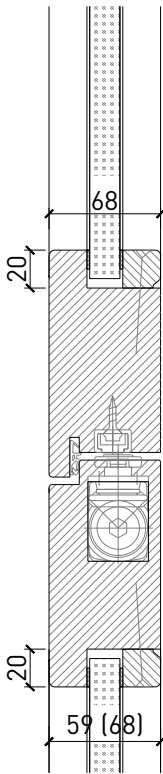
Weitere mögliche Ausführungsvarianten und Multifunktionen auf Anfrage.

Oberteil. Türschliesser. Bodenanschluss

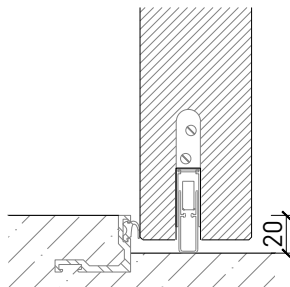


Türe / Oberteil verglast* Türe / Oberteil voll*
 integrierter Türschliesser* Türschliesser bandseitig*

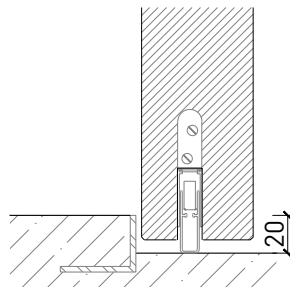
Türschliesser bandseitig*



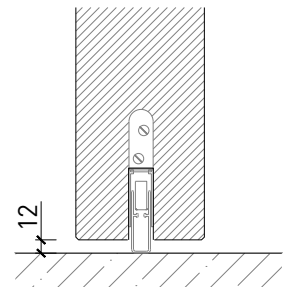
Anschlagwinkel mit
 Dichtung 40x30*



Anschlagwinkel 40x30*

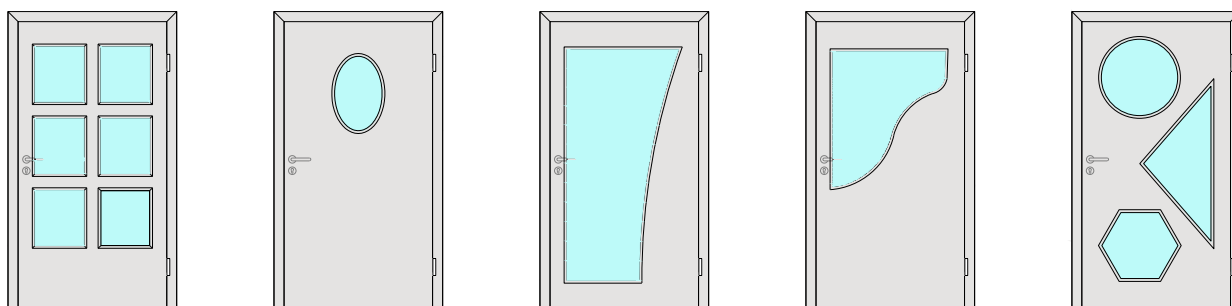


Streiftüre

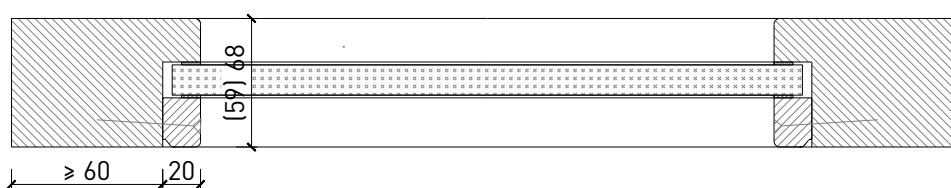


* Ausführungen untereinander kombinierbar
 Weitere mögliche Ausführungsvarianten und Multifunktionen auf Anfrage.

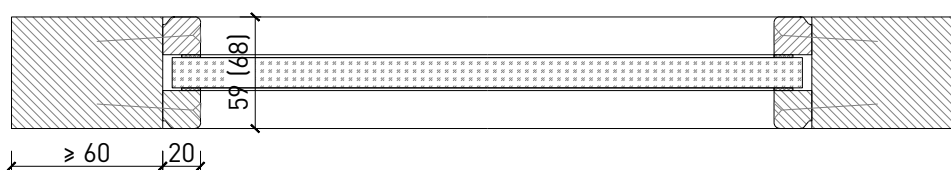
Verglasungen



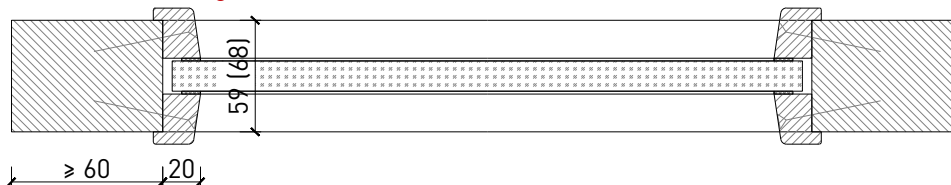
Glas mittig
Glasleiste einseitig



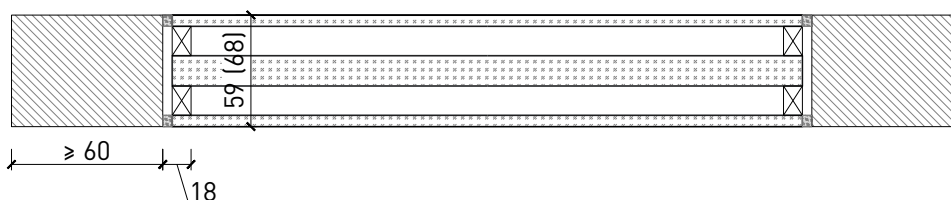
Glas mittig
Glasleisten gerade



Glas mittig,
Glasleisten schräg



Plano-Verglasung



Weitere mögliche Ausführungsvarianten und Multifunktionen auf Anfrage.